

# CATALOGUE PIÈCES DÉTACHÉES



**DAUDIN**



Vos commandes de pièces sont à envoyer par email à :  
**[secretariat@remorquesdaudin.fr](mailto:secretariat@remorquesdaudin.fr)**

**ÉDITION**  
**2024**

# SOMMAIRE

I. ELECTRICITE

II. GAZ

III. SOLAIRE

IV. MOBILIER

V. PLOMBERIE

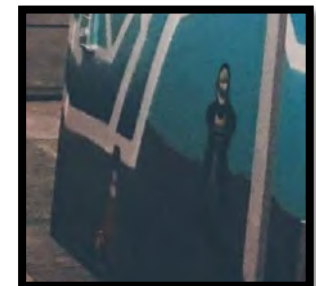
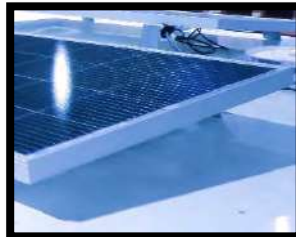
VI. STRUCTURE

VII. OUVERTURE  
/ FERMETURE

VIII. SIGNALISATION

IX. ATTELAGE

X. SOUS CHASSIS





# ELECTRICITE



## I. ECLAIRAGE

### PLAFONNIER IRIZIUM

#### AX 300 EN APPLIQUE

1 spot LED

**BV/DIV0178**



#### AX 600 EN APPLIQUE

3 spots LED

**BV/DIV0174**



### ECLAIRAGE LED EXTERIEUR A DETECTEUR

**BV/ELEC000533**



### INTERRUPTEUR TEMPORISE

Interrupteur temporisé réglable (0/10/20/45 minutes) en applique.

Boitier en aluminium blanc

Préavis de fin de temporisation

Charge commutable 15 A

**BV/DIV0172**



## II. CHAUFFAGE / CLIMATISATION

**RADIATEUR 500 W** *BV/ELEC0099*

**RADIATEUR 1000 W** *BV/ELEC0098*

### CLIM MOBILE BORA

Puissance dégagée en réfrigération : 2 600 X

Classe énergétique A

Gaine accordéon en plastique, longueur dépliée : 150 cm

L'air chaud est évacué par une gaine située à l'arrière du climatiseur

*BV/DIV000496*



## III. REFRIGERATEUR

### FRIGO TABLE TOP

86 Litres

Largeur 47.5 cm

Alimentation 230 V

*BV/DIV000225*



### REFRIGERATEUR A COMPRESSION CRX 110

107 Litres

Largeur 52 cm

Alimentation 12V ou 24V

*BV/DIV0394*



## IV. MICRO ONDE

**MICRO ONDE**

*BV/DIV0191*

700W

20L



## V. P17

**FICHE P17 40 CM**

*BV/ELEC0045*



**CASQUETTE P17**

*RE/FAB0241*



**RALLONGE P17 2.5M**

*BV/ELEC0000FF*

**SOCLE P17 AVEC CAPOT A RESSORT**

*BV/ELEC0059*

## VI. AUTRES

**INTERRUPTEUR HORAIRE PROGRAMMABLE**

1 Canal

*BV/ELEC0236*



**PIQUET DE TERRE AVEC CABLE**

*BV/ELEC0094*





GAZ

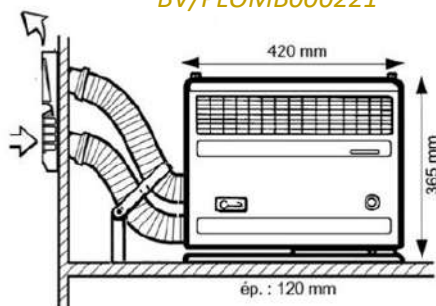


## I. RADIATEUR

### RADIATEUR GAZ S2200

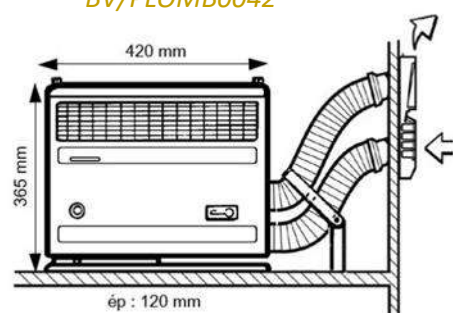
#### PIEZO SO.GAUCHE

*BV/PLOMB000221*



#### PIEZO SO.DROIT

*BV/PLOMB00042*



#### CHEMINEE DE TOIT AK3

*BV/DIV00012*



#### ALLUMEUR AUTOMATIQUE

*BV/DIV0214*



#### PIEZO MANUEL POUR TRUMA S2200

*BV/ELEC000424*



## II. REFRIGERATEUR

### REFRIGERATEUR THETFORD

Capacité 95L

Triple alimentation 230V, 12V et Gaz

H 821 L 486 P 543

*BV/PLOMB0347*





**GRILLE LS100 SUPERIEUR**

*BV/DIV0020*



**GRILLE LS200 INFERIEUR**

*BV/DIV0019*



### III. RECHAUD

**RECHAUD 2 FEUX INOX**

Tables de cuisson en inox lisse

Couvercle intégré affleurant la table de travail

Côtes encastrement 320 x 420 mm

Côtes hors tout 350 x 450 mm

*BV/DIV0026*



### IV. AUTRES

**PORTILLON GAZ 400 x 675**

*BV/DIV0025*



**SERRURE NOIRE A CAME COUDEE**

*BV/DIV0028*



**DETENDEUR CARAVANE 8KG/H**

*BV/PLOMB0233*



**INDICATEUR DE RESERVE MM20x150**

Le voyant rouge indique le passage sur la bouteille de réserve

*BV/PLOMB0174*



**FIXE BOUTEILLE GAZ SOUPLE**

*BV/DIV0015*



**DETENDEUR DE SECURITE « T »**

*BV/PLOMB0006*



**LYRE SOUPLE – CLESSE 350MM**

*BV/PLOMB0051*



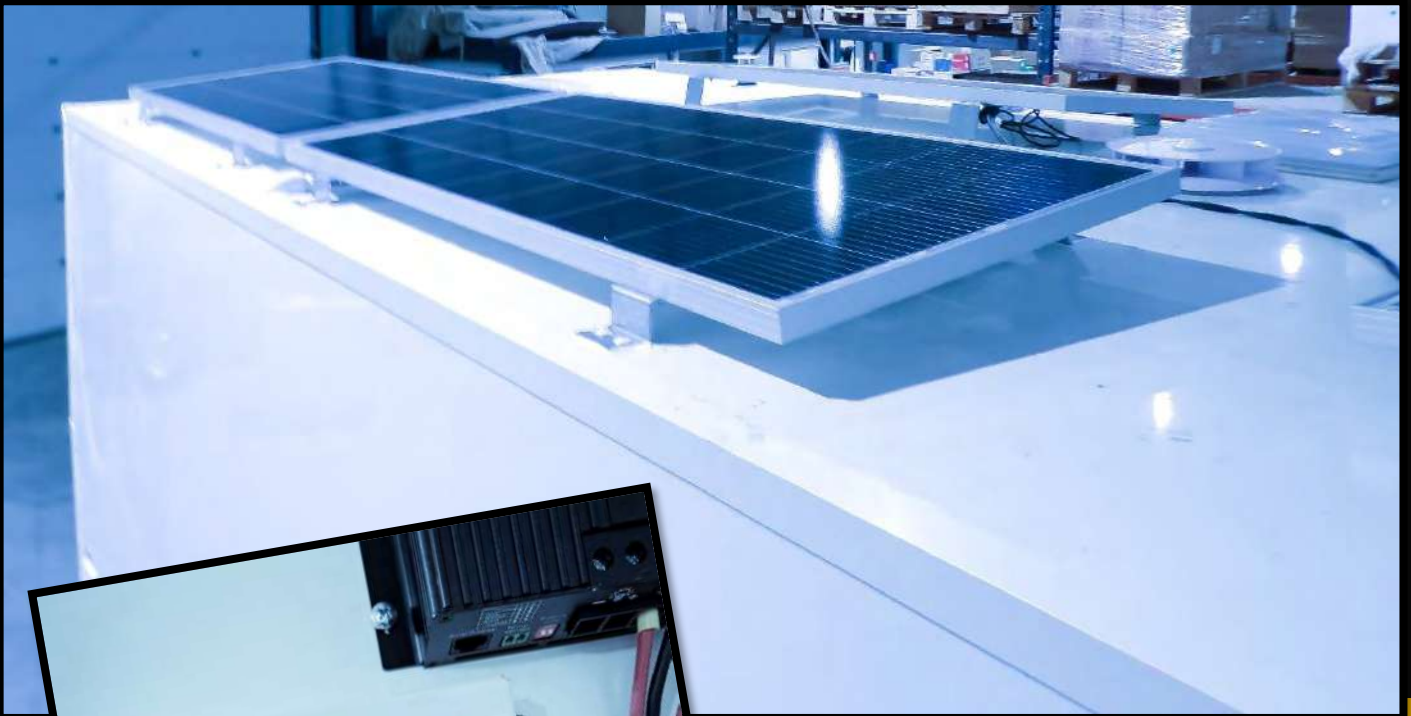
**LYRINOX 700MM**

*BV/PLOMB0176*





# SOLAIRE



## I. MONTAGE 1 PANNEAU SOLAIRE

**KIT PANNEAU SOLAIRE MONOCRISTALLIN**

**AVEC MPPT 12V – 140W**

*BV/ELEC0344*



**CHARGEUR BIP IU 10A -230V**

*BV/ELEC0124*



**BATTERIE ETANCHE AGM 12VDC – 90AH**

*BV/ELEC0034*



## II. MONTAGE 2 PANNEAUX SOLAIRE

**PANNEAU SOLAIRE 12V – 200W**

*BV/ELEC0032*

**BATTERIE ETANCHE AGM 12VDC – 320AH**

*BV/ELEC0033*

**COMBI12V-CONVECTEUR 2500Va/CHARGEUR 70A**

*BV/ELEC0037*



### III. MONTAGE 4 PANNEAUX SOLAIRE

**PANNEAU SOLAIRE 12V – 200W**

*BV/ELEC0032*

**REGULATEUR MPPT 12/24V 40A**

*BV/ELEC0174*



**POWER BOX – CONV 2500W**

*BV/ELEC000509*

**POWER BOX – CONV 3000W**

*BV/ELEC0363*



**CHARGEUR DE BATTERIE ETANCHE**

Pour Power Box

*BV/ELEC0489*

**SECURITE BASSE TENSION**

*BV/ELEC000364*





# MOBILIER



## I. VESTIAIRE

### VESTIAIRE 1 CASE

SANS PIED

180x41.5x50 cm

*BV/DIV0135*

### VESTIAIRE 2 CASES

SANS PIED

180x80x50 cm

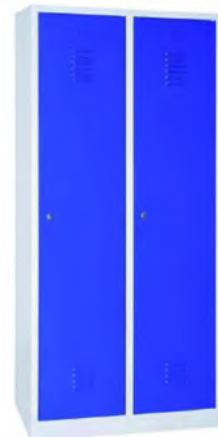
*BV/DIV0138*

### VESTIAIRE 3 CASES

SANS PIED

180x118.5x50 cm

*BV/DIV0139*



### VESTIAIRE MULTICASE

1 RANG 2 PORTES

180x41.5x50 cm

*BV/DIV0180*

### VESTIAIRE MULTICASE

2 RANGS 4 PORTES

180x80x50 cm

*BV/DIV0181*

### VESTIAIRE MULTICASE

3 RANGS 6 PORTES

180x118.5x50 cm

*BV/DIV0182*



## II. REFECTOIRE

### TABOURET

Assise en bois

*BV/DIV0183*



### CHAISE COQUE EN POLYPROPYLENE

Rouge

*BV/DIV0187*

Marron

*BV/DIV0188*

Noire

*BV/DIV0189*

Bleue

*BV/DIV0190*





**ASSISE MOUSSE POUR BANC**

Entre 0-1500 *BV/DIV0220*

Entre 1500 – 2000 *BV/DIV0221*

Entre 2000 – 2500 *BV/DIV0222*

**ASSISE MOUSSE TABOURET Ø350** *BV/DIV0223*

**TABLEAU LIEGE**

Cadre alu

60 x 90 cm

*BV/DIV0192*



**TABLEAU BLANC LAQUE**

Cadre alu

120 x 90 cm

*BV/DIV0396*





### III. SALLE D'EAU / WC

**PORTE MANTEAUX BLANC**

*BV/DIV000179*



**MIROIR 30 x 30**

*BV/DIV000226*



**PORTE SAVON MURAL FIL CHROME**

*BV/DIV0495*



**PORTE SAVON HESTIA A FIXER**

*BV/DIV0496*



### IV. EXTERIEUR

**GRATTE BOTTES**

*BV/DIV000604*



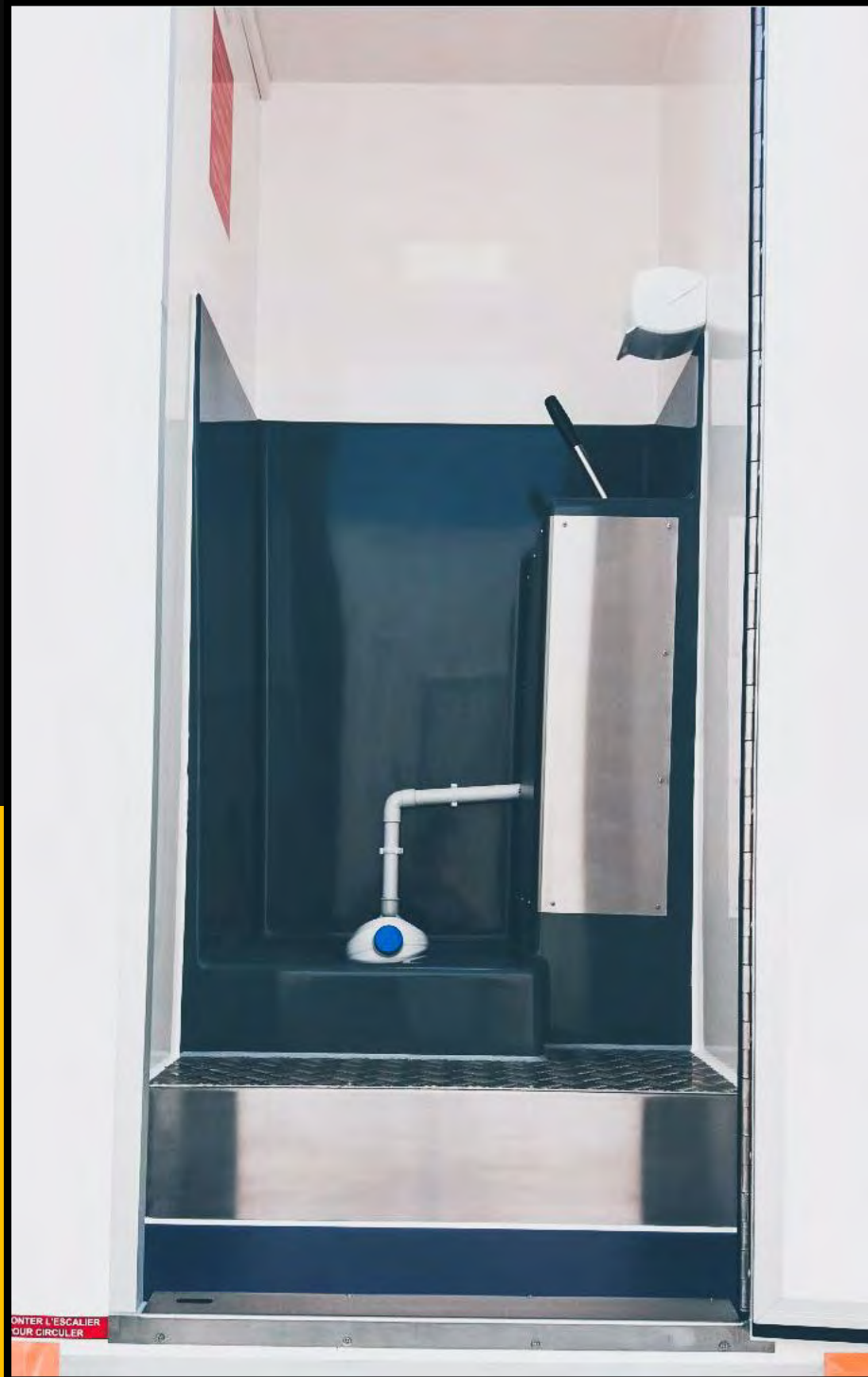
**VITRINE D'EXTERIEUR LARGEUR 73CM**

*BV/DIV000915*





# PLOMBERIE



## I. CHAUFFE EAU

### CHAUFFE EAU LC9

*BV/PLOMB0003*



### HYDROGENERATEUR

*BV/PLOMB000451*



### ASPIRATEUR DE FUMEE ALU

*BV/PLOMB0015*



## II. EAU PROPRE

### COUPELLE BLANCHE

**A COUVERCLE AVEC CLE**

*BV/PLOMB0019*



### CHANTAL RESERVOIR

**S100 95L GRIS**

*BV/PLOMB044*



### BOUCHON DE VISITE

*BV/DIV0100*

**JOINT POUR BOUCHON DE VISITE**

*BV/DIV0101*



### III. ROBINETTERIE

#### ROBINET INCLINABLE CHROME

*BV/PLOMB0046*



#### BONDE LAVABO Ø 65

*BV/PLOMB0058*



#### MITIGEUR EVIER

*BV/PLOMB0187*



#### BONDE A GRILLE Ø 60

*BV/PLOMB000965*



### IV. RACCORDS

RACCORD DROIT Ø 12MM *BV/PLOMB0030*

RACCORD DROIT Ø 25MM *BV/PLOMB0293*

RACCORD DROIT Ø 40MM *BV/PLOMB0292*



RACCORD COUDEE Ø 12MM *BV/PLOMB0027*

RACCORD COUDEE Ø 25MM *BV/PLOMB0028*

RACCORD COUDEE Ø 40MM *BV/PLOMB0029*



**RACCORD EXPRESS A DOUILLE 19**

*BV/PLOMB0229*



**RACCORD EXPRESS F ½**

*BV/PLOMB0091*



**BOUCHON POUR RACCORD EXPRESS**

*BV/PLOMB0086*



## V. POMPE

**POMPE A EAU 17L/MIN**

*BV/PLOMB0023*



**POMPE MECANIQUE A PIED**

*BV/PLOMB0024*



## VI. WC

**POMPE WHALE MK5**

*BV/DIV0078*



**ACTIV BLUE**

Permet de liquéfier les matières

Elimine les odeurs

*BV/DIV0093*





# STRUCTURE

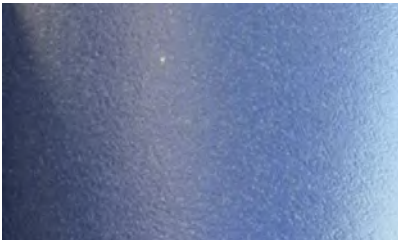


## I. REVETEMENT DE SOL

De 2 mètres de large, ils sont vendus au mètre linéaire.

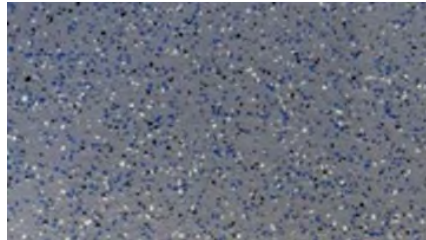
### TARABUS CORSAIRE

*BV/DIV0330*



### TARABUS JUPITER

*BV/DIV0149*



### TARABUS GRIFFON

*BV/DIV0150*



## II. MASTIC ET COLLE

### KARAFLEX 310ml

*PROD/CONS0010*

Mastic polyuréthane monocomposant très élastique.

Très bonne applicabilité, garde une élasticité permanente après durcissement.

Possède une très bonne adhérence sur la plupart des supports,

possède une excellente résistance contre les produits chimiques.

Jointages et collages dans des constructions métalliques,

joint de retrait dans des sols en béton, collages souples dans les containers, collage de tuiles.



**KIT DE REPARATION POLYESTER 1KG**

*PROD/CONS0172*

Pour réparer les fissures et les chocs sur les meubles en résine



### III. CORNIERES

**CORNIERE ALU BLANC 50x50x320 MM 90°**

*BV/DIV0210*



**CORNIERE ALU FACE AVANT INCLINEE 50x50 102°**

*RE/DIV0029*

**PROFIL ALU EN U 30MM**

*BV/DIV000414*



**PROFIL ALU BATTU 30MM**

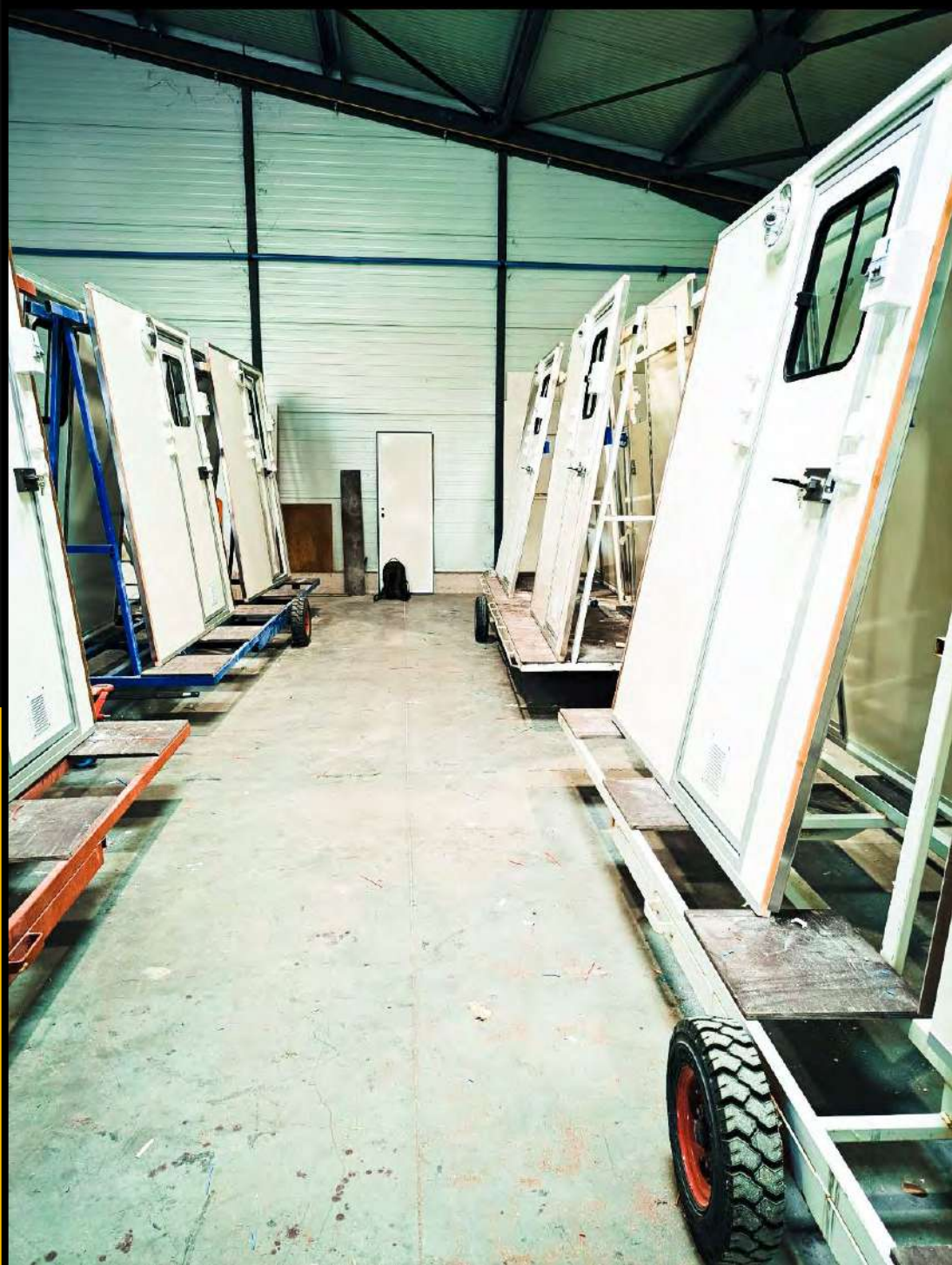
*BV/DIV000415*







# OUVERTURE FERMETURE



# OUVERTURE/FERMETURE

## I. FENETRE

### BAIE PANORAMA COULISSANTE

500 x 500

*BV/DIV0004*

600 x 400

*BV/DIV0005*

900 x 500

*BV/DIV0006*

1200 x 500

*BV/DIV000CA*



**BAIE FIXE 250 x 800**

*BV/DIV0060*



**LANTERNEAU 400 x 400 MM TRANSLUCIDE**

*BV/DIV0059*



## II. PORTE

**PORTE BATTANTE STANDARD AVEC CHARNIERE ET GRILLE**

*BV/DIV0000CD*

**EQUIPEMENT DE PORTE ROUTIER**

*BV/ASSEquipement de porte routier*

**EQUIPEMENT DE PORTE BERCE**

*BV/ASSEquipement de porte berce*

L'équipement de porte comprend l'ensemble serrure, poignée et tringlerie.



**PORTILLON GAZ 400 x 675**

*BV/DIV0025*



**SERRURE NOIRE A CAME COUDEE**

*BV/DIV0028*



**CROCHET D ARRET DE PORTE**

*BV/DIV0057*

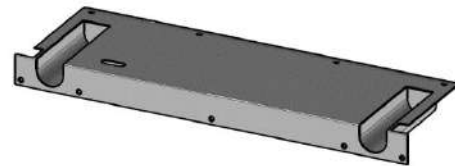
**PLAQUE DE PRISE**

*BV/DIV0056*



**BARRE DE SEUIL INOX**

*BV/DIV0087*



### III. AERATION

**GRILLE AUVENT AVEC MOUSTIQUAIRE**

210 x 210MM

*BV/DIV000512*



**GRILLE AERATION DE PORTE**

201 x 201MM

*BV/DIV0153*



**AERATEUR ROTATIF EN ABS BLANC**

*BV/DIV0054*



## IV. AUTRES

**POIGNEE DE SECURITE 46CM**

*BV/DIV0022*



**GRILLE DE PROTECTION**

Contre l'effraction des BAIES

500 x 500

*RE/FAB0248*

500 x 900

*RE/FAB0249*

800 x 250

*RE/FAB0250*



**GRILLE DE PROTECTION LANTERNEAU**

*BV/ASS0000HJ*





# SIGNALISATION



## I. FEUX AVANT

### FEUX PLR 130 BLANC

Ampoule

*RE/ELEC0013*



**PLR 130**  
74 x 45 mm

### FEUX PLR 2002B

Led

*RE/ELEC0028*



**PLR 2002**  
110 x 45 mm

## II. FEUX GABARITS

### FEUX SPL07

Ampoule

*RE/ELEC0032*



**SPL 07**  
43 x 92 mm

### FEUX SPL 2011

led

Gauche *BV/ELEC000397*

Droit *BV/ELEC000396*



### FEUX SMLR 2002 ORANGE

Led

*RE/ELEC0040*



### CATADIOPRE ROND ORANGE

*RE/ELEC0009*



## III. FEUX ARRIERE

FEUX BBSKWN 610 GAUCHE *RE/ELEC0386*

FEUX BBSKWN 610 DROIT *RE/ELEC0384*



**FEUX FP0110 GAUCHE**

*RE/ELEC0008*

**FEUX FP0110 DROIT**

*RE/ELEC0007*



**FEUX LED L915 GAUCHE**

*BV/ELEC000399*

**FEUX LED L915 DROIT**

*BV/ELEC000398*

**LED**



**L 915**

250 x 131,5 mm

## IV. FEUX PLAQUE

**FEUX K415**

Ampoule

*RE/ELEC0017*



**K 415**

100 x 55 mm

**FEUX K590**

Led

*RE/ELEC0029*

**LED**



**K 590b**

100 x 55 mm

## V. FAISCEAU

**FAISCEAU GAUCHE POUR KIT 915**

*RE/ELEC0058*

**FAISCEAU DROIT POUR KIT 915**

*RE/ELEC0059*

**FAISCEAU GAUCHE POUR KIT 610**

*RE/ELEC0060*

**FAISCEAU DROIT POUR KIT 610**

*RE/ELEC0061*

## VI. RALLONGES

**RALLONGE BROCHES 13/13 2,5M**

*RE/ELEC0023*

**RALLONGE BROCHES 13/13 3,5M**

*RE/ELEC0024*

**RALLONGE BROCHES 13/7 12V**

*BV/ELEC0108*



# ATTELAGE





## I. TETE D'ATTELAGE

### ANNEAU 42x68 CPL FZ

Jusqu'à 3500 Kg

*RE/MONT0033*



### ANNEAU DIN 45

Jusqu'à 2500 Kg

*RE/MONT0029*

### ANNEAU DIN 50

Jusqu'à 3000 et 3500 Kg

*RE/MONT0060*



### TETE A ROTULE AK270

Jusqu'à 2500 Kg

*RE/MONT0105*



### TETE A ROTULE AK351

Jusqu'à 3500 Kg

*RE/MONT0106*



## II. TIMON

TIMON REGLABLE 161 VB2 OPTIMA *RE/MONT0100*

TIMON REGLABLE 251 VB2 OPTIMA *RE/MONT0101*

TIMON REGLABLE 351 VB2 OPTIMA *RE/MONT0093*



**SOUFFLET 161-251 VB2**

*RE/MONT0238*



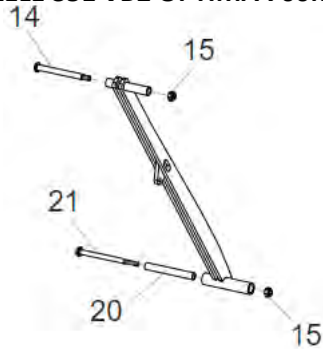
**SOUFFLET 351 VB2**

*RE/DIV0027*



**KIT BARRE PARALLELE 351 VB2 OPTIMA 700MM**

*RE/MONT0159*



**KIT VERIN ASSISTANCE 351 VB2 OPTIMA**

*RE/MONT0158*



### III. ROUE JOCKEY

**BEQUILLE 250**

*RE/MONT0247*



**BEQUILLE 270**

*RE/MONT0277*



### IV. AUTRES

**CABLE DE RUPTURE 2000mm**

*RE/MONT0264*





# SOUS CHASSIS



## I. ROUES

Les roues sont vendues avec jante.

**ROUE 155/70 R12C D0 5TR140**

*RE/MONT0209*

**ROUE 175R14C D20 5TR140**

*RE/MONT0221*

**ROUE 185R14C D0 5TR140**

*RE/MONT0212*

**ROUE 205R14C D0 5TR140**

*RE/MONT0210*



**GOUJONS DE ROUE**

*RE/MONT0112*

Kit de 5 goujons

## II. FREINS

**KIT FREIN COMPLET 2051**

*RE/MONT0190*

**KIT FREIN COMPLET 2361**

*RE/MONT0189*



### III. STABILISATION

**VILEBREQUIN SW19**

*RE/MONT0104*



**VERIN ALLEGE TOLE EMBOUTIE**

*RE/MONT0118*



une entreprise de



## GAMMES



**Base vie chantier**



**Unités mobiles de décontamination**



**Base vie ou cellule sur châssis porteur**



**Aménagement de véhicules**



**Remorques**



**Autre application spécifique ou sur-mesure**



**Emilie CHOQUENE**

*Secrétariat SAV*

☎ 02 38 45 71 62

Pour vos commandes de pièces,

Contactez-nous par mail à :

[secretariat@remorquesdaudin.fr](mailto:secretariat@remorquesdaudin.fr)